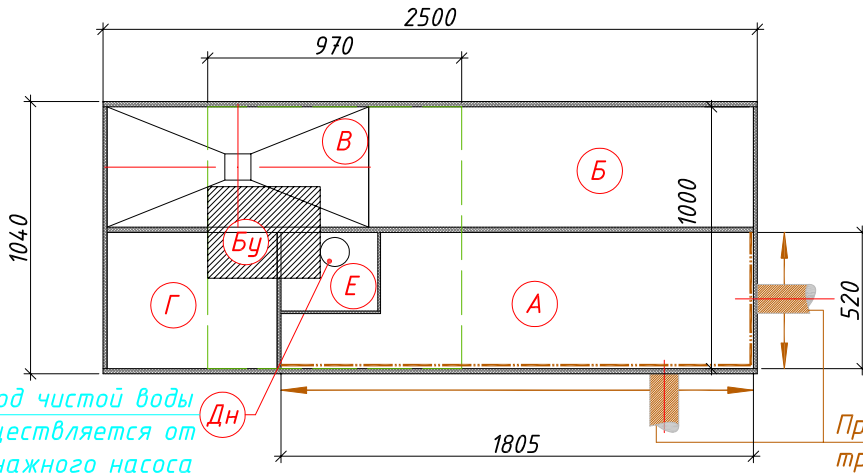


**МОНТАЖНАЯ СХЕМА
"АСТРА-15 меди" с принудительным
сбросом**



Условные обозначения:

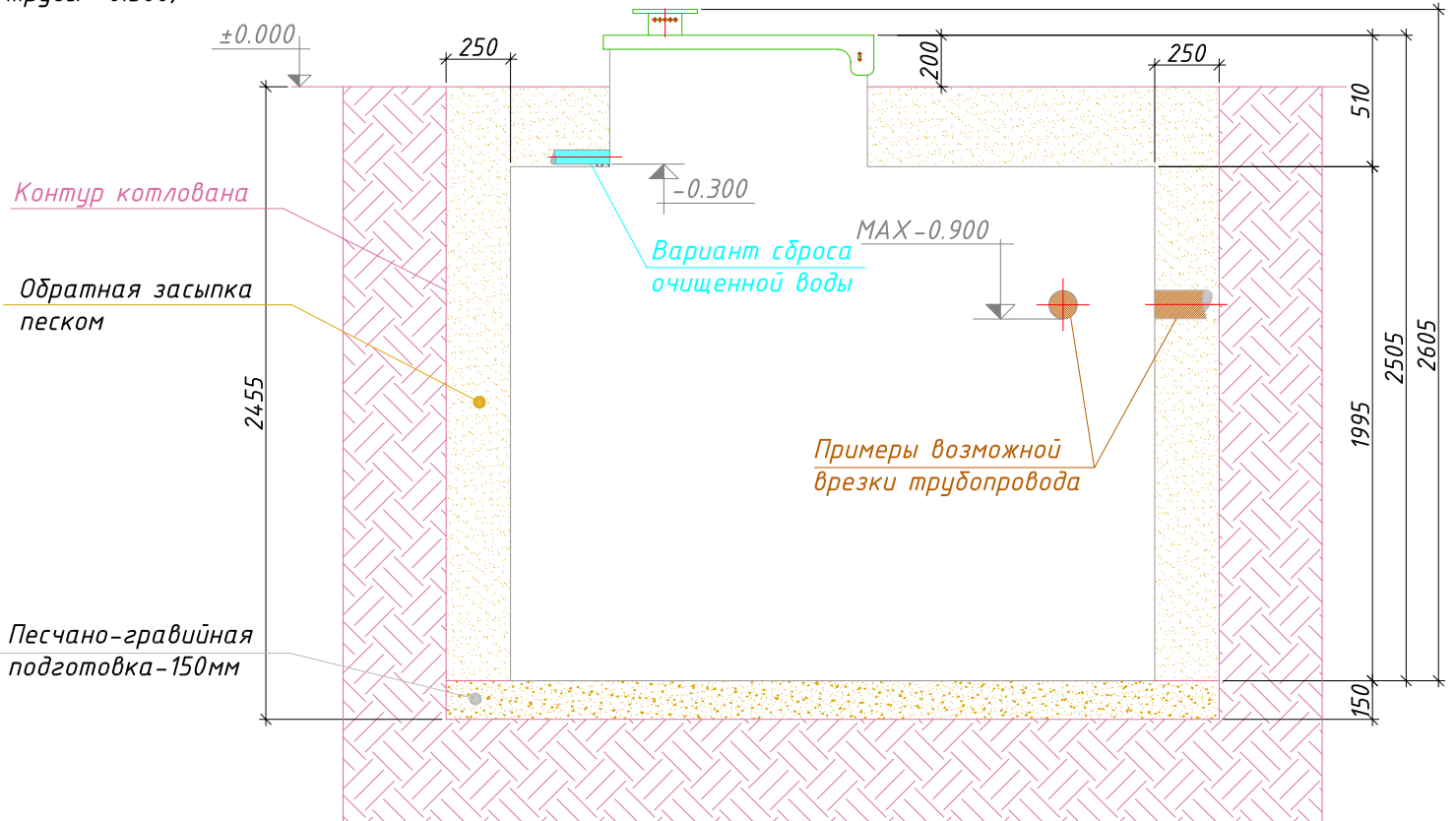
- A- Приемная камера;*
- Б- Аэротенк;*
- В- Вторичный отстойник;*
- Г- Стабилизатор ила;*
- Бу- Блок управления;*
- Е- Емкость для чистой воды;*
- Дн- Дренажный насос;*
- - горловина.*

Выход чистой воды осуществляется от дренажного насоса

Примеры возможной врезки трубопровода

А (Приемная камера) ← Вход в очистную установку (допустимая глубина от уровня земли до низа трубы максимум -0.900)

Дн (Дренажный насос) → Выход из очистной установки (стандартная глубина от уровня земли до низа трубы -0.300)



Порядок производства работ:

1. Отрывка котлована размерами 3.00мх1.54м h=2.455м с уклоном грунта (уклон котлована зависит от типа грунтов) или опалубкой;
2. Засыпка и уплотнение песчано-гравийной подготовки толщиной 150мм.;
3. Монтаж установки на уплотненную песчано-гравийную подготовку;
4. Врезка и присоединение трубопроводов к установке;
5. Установка утеплителя (необходимость, марка и толщина утеплителя зависят от климатических условий района строительства);
6. Обратная засыпка песком с одновременной заливкой водой до отметок, промаркированных на внутренней стенке очистной установки;
7. Окончательная планировка рельефа;
8. Запуск очистной установки в эксплуатацию.